

Point Finder / Water Proof

NISSIN

防水型IP67 (IEC規格) だから、ハードな作業現場でも安心。
切削液がかかっても測定誤差が出ません。

非磁性
防水型

ポイントファインダー[®]
PAT

外部接点方式



全機種
「超硬・非磁性スタイラス」付き!
磁力による測定誤差が
ありません。

基準位置設定、内外径、
心出し、角度、溝幅、
高さなどの測定が可能。

改良新発売

繰り返し精度が飛躍的に向上

WATER PROOF

日新産業株式会社

2024.7.1出荷分より

防水型IP67 (IEC規格)

外部接点方式

ポイントファインダー

切削液がかかってもOK!

繰り返し精度が飛躍的に向上!

切削液がセンサー内部に入り込まない防水加工なので、測定誤差が生じません。

スタイラスとワークの触圧が小さく、0.1gfでLEDが点灯。肉薄ワークでも正確に測定でき、スタイラスがX・Y・Z方向にスウィング。

鉄・非鉄金属のワークに使用が可能。新機構(特許出願中)の開発により測定精度が飛躍的に向上しました。

(非金属のワークには、防水型ポイントファインダー-iをご使用下さい)

スタイラスのストローク/XY軸… ±13mm

スタイラスのストローク/Z軸… +5mm

防水型…………… [防水規格 IP67]

測定圧…………… 0.001N(0.1gf)

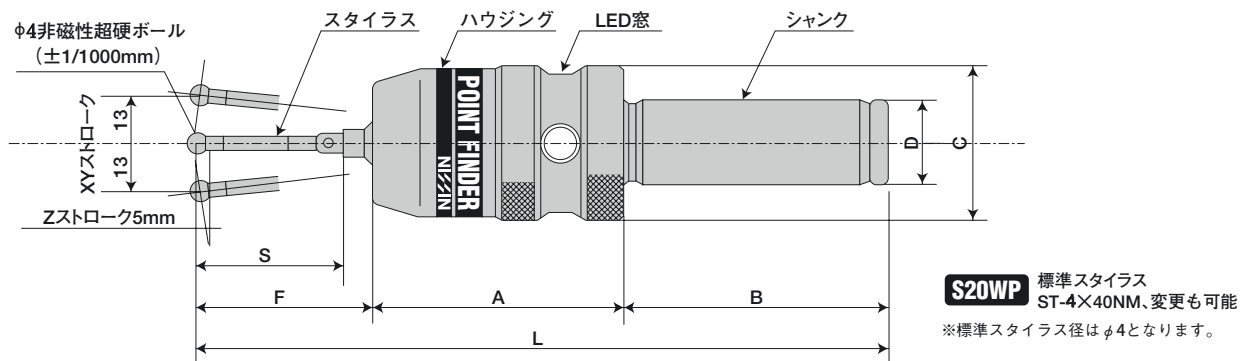
繰り返し精度

標準スタイラス(φ4×40mm付き)… ±0.5μm

60mm、80mm長スタイラス…………… ±0.5 μm

100mm、150mm長スタイラス…………… ±3 μm

※弊社製品にはフッ素ゴムが使用されていますが、界面活性剤入りの切削液はフッ素ゴムを溶かす性質があり、弊社では推奨いたしません。細かい霧状のミストがゴムベローズにも付着し、劣化を早め寿命が短くなり故障の原因となります。



全機種「超硬・非磁性スタイラス」付き! 磁力による測定誤差がありません。

型式	D	S	F	A	B	L	C	質量(g)	バッテリー(同梱)
S10WP	φ 10	40	46.6	58.6	46	150.6	35	270	リチウム電池 BR-435(3V)1本
S20WP	φ 20	40	46.6	58.6	65	169.6	35	350	マンガン電池 R1(UM-5)2本
S32WP	φ 32	40	46.6	58.6	65	169.6	35	600	
BT30WP	BT30	40	46.6	84.4	48.4	179.4	39	720	酸化銀電池 SR-44 2個
BT40WP	BT40	40	46.6	89.4	65.4	201.4	39	1300	

※防水型のOリング・ベローズはフッ素ゴムを使用しています。1年を目安に交換をお勧めします。

※Oリング・ベローズなどの消耗品は有償で交換いたしますので、お申し付けください。

●ポイントファインダーは精密測定器ですので、A T Cに入れたままでお使いにならないで下さい。

●ご使用の際には取扱説明書をお読みください。外型及び仕様は改良のため変更することもあります。

日新産業株式会社

〒920-0055 石川県金沢市北町乙45-2

TEL.076-223-1031 FAX.076-223-1281

http://www.nissinsan.jp E-mail:info@nissinsan.jp