

改良新発売 繰り返し精度が飛躍的に向上

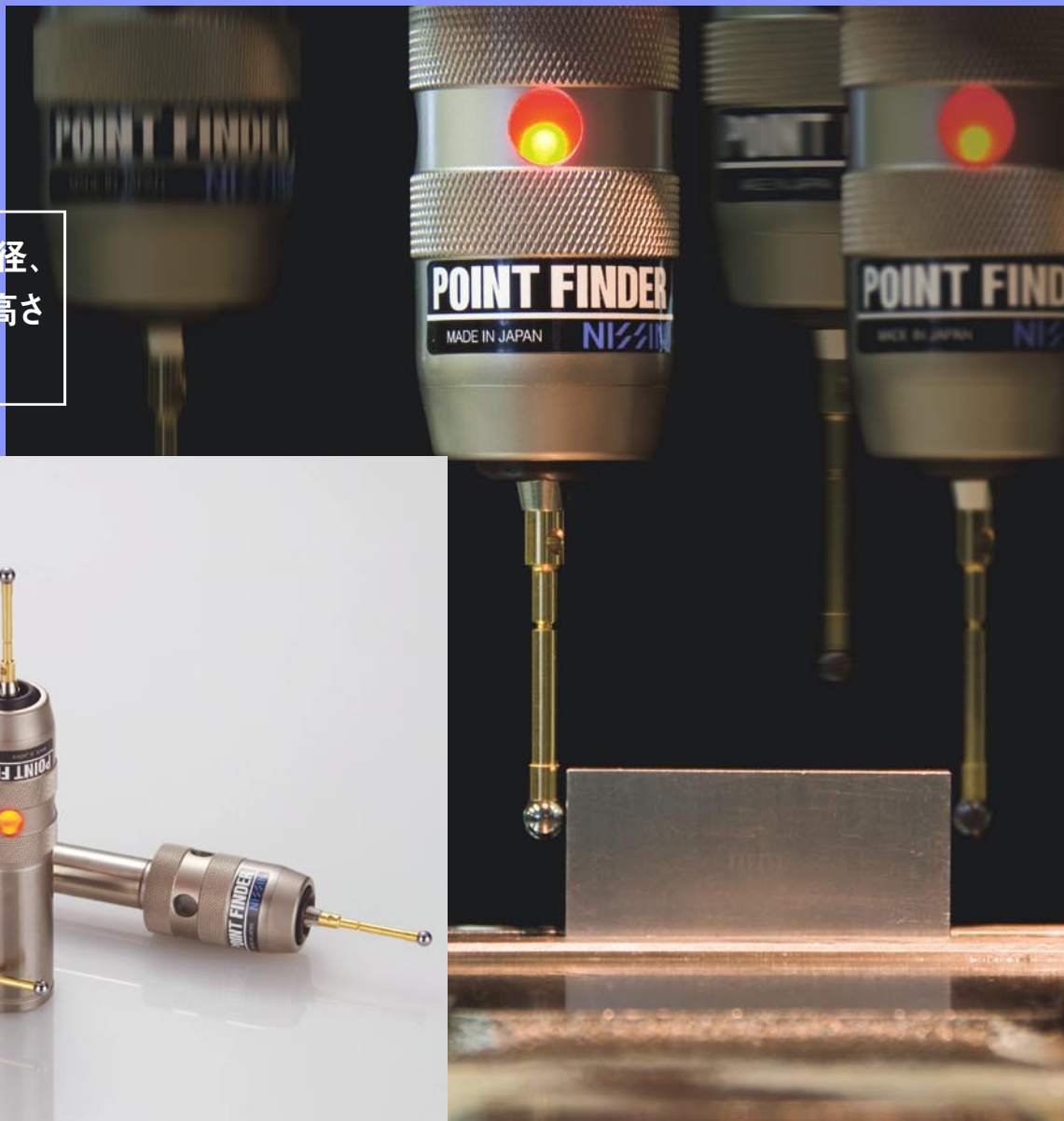
非磁性

ポイントファインダー[®]

PAT

外部接点方式

基準位置設定、内外径、
心出し、角度、溝幅、高さ
などの測定が可能。



**全機種「超硬・非磁性スタイラス」付き！
磁力による測定誤差がありません。**

外部接点方式

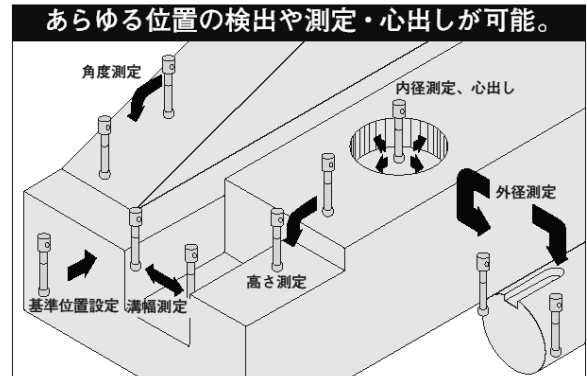
非磁性スタイラス付

ポイントファインダー

4方向へLEDで位置検出を知らせます。

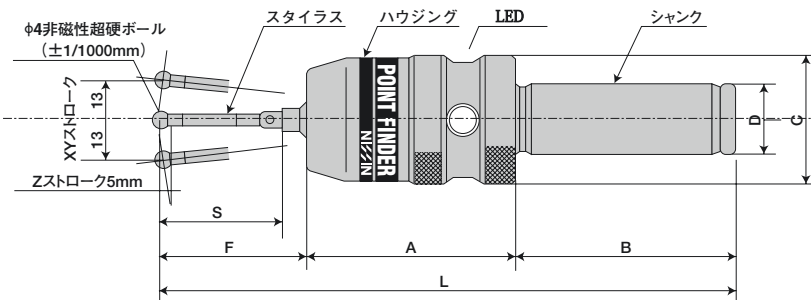
繰り返し精度が飛躍的に向上!

- スタイラスとワークの触圧が小さく、0.1gfでLEDが点灯。肉薄のワークでも正確に測定できます。
- 4方向へLEDが発光しどの方向からも確認できます。
- スタイラスがX・Y・Z方向にスウィングする安全設計。
- 新機構の開発により鉄・非鉄金属の測定精度が飛躍的に向上しました。



PTN-20 標準スタイラス ST-4×40mm、変更も可能

※標準スタイラス径はφ4となります。



スタイラスのストローク/XY軸… ±13mm

スタイラスのストローク/Z軸… +5mm

測定圧…………… 0.001N (0.1gf)

繰り返し精度

標準スタイラス(φ4×40mm付き)… ±0.5μm

60mm、80mm長スタイラス…………… ±0.5 μm

100mm、150mm長スタイラス…………… ±3 μm

全機種「超硬・非磁性スタイラス」付き! 磁力による測定誤差がありません。

型式	D	S	F	A	B	L	C	質量(g)	バッテリー(同梱)
PTN-10	φ 10	40	46.6	58.6	46	150.6	35	270	リチウム電池 BR-435(3V)1本
PTN-20	φ 20	40	46.6	58.6	65	170.2	35	350	マンガン電池 R1(UM-5)2本
PTN-32	φ 32	40	46.6	58.6	65	170.2	35	600	

※ペローズはフッ素ゴムを使用しています。1年を目安に交換をお勧めします。
※ペローズなどの消耗品は有償で交換いたしますので、お申し付けください。

●ポイントファインダーは精密測定器ですので、ATCに入れたままでお使いにならないで下さい。
●ご使用の際には取扱説明書をお読みください。外型及び仕様は改良のため変更することもあります。

日新産業株式会社

〒920-0055 石川県金沢市北町乙45-2

TEL.076-223-1031 FAX.076-223-1281

http://www.nissinsan.jp E-mail:info@nissinsan.jp