

**改良新発売** 繰り返し精度が飛躍的に向上

ブザー  
付き

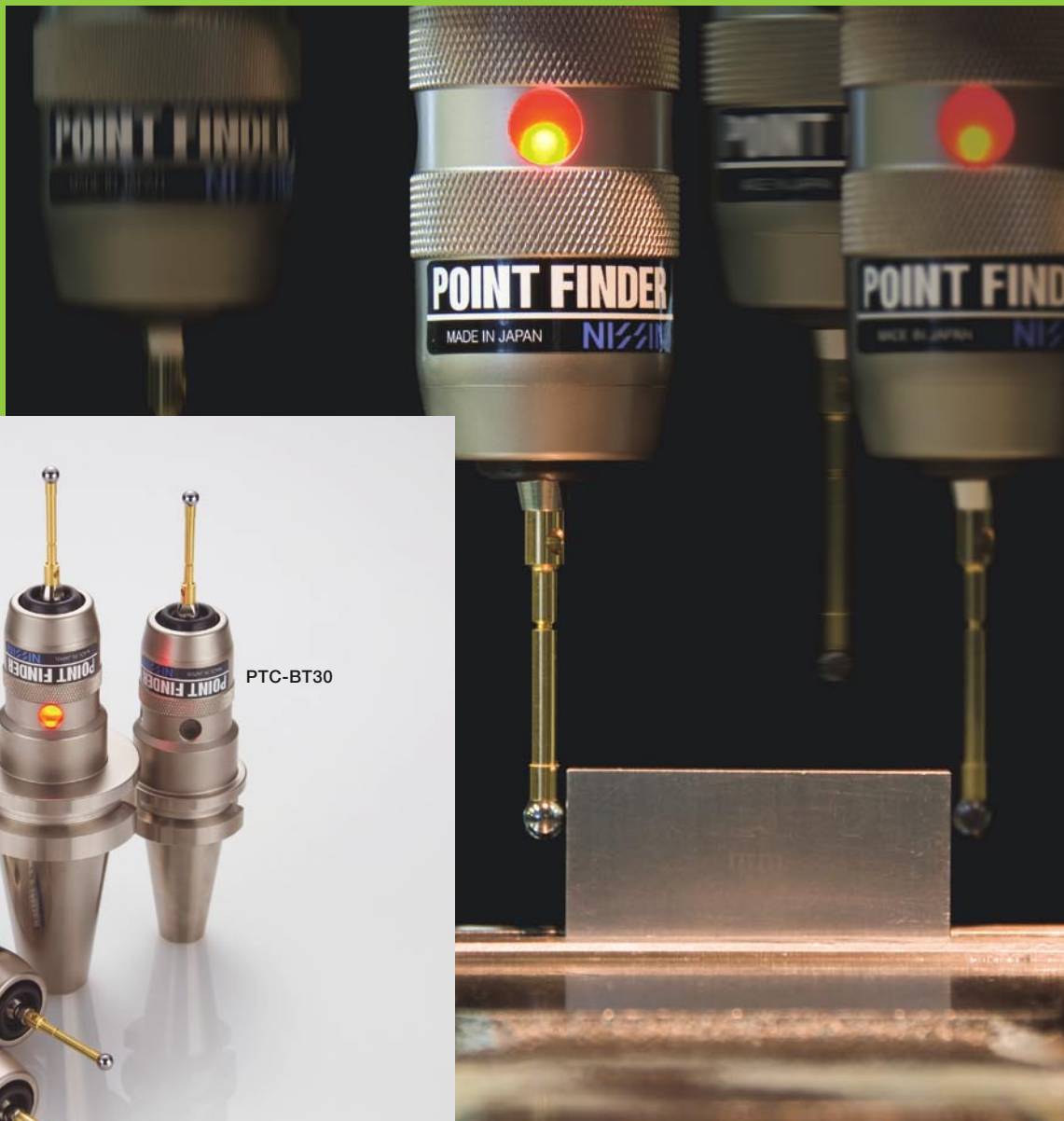
# ポイントファインダー<sup>®</sup>

PAT

**非磁性**

**外部接点方式**

基準位置設定、内外径、  
心出し、角度、溝幅、  
高さなどの測定が可能。



PTC-BT40

PTC-BT30

PTC-32

PTC-20

ブザーで  
位置検出を  
知らせます。

**全機種「超硬・非磁性スタイラス」付き！  
磁力による測定誤差がありません。**

外部接点方式

ブザー付き

# ポイントファインダー

ブザーとLEDで位置検出を知らせます。

繰り返し精度が飛躍的に向上！

- スタイラスとワークの触圧が小さく、0.1gfでLEDが点灯。  
肉薄のワークでも正確に測定。
- ブザー付きで電子音とLEDで位置検出を同時に知らせます。
- スタイラスがX・Y・Z方向にスイングする安全設計。
- 新機構の開発により、金属・非鉄金属の測定精度が飛躍的に向上しました。

スタイラスのストローク／XY軸… ±13mm

スタイラスのストローク／Z軸… +5mm

ブザー周波数…………… 2,700Hz

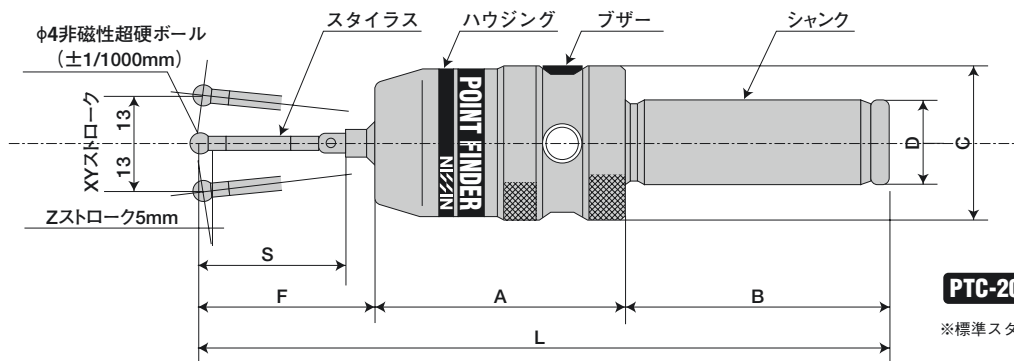
測定圧…………… 0.001N (0.1gf)

繰り返し精度

標準スタイラス (φ4×40mm付き) … ±0.5μm

60mm、80mm長スタイラス…………… ±0.5 μm

100mm、150mm長スタイラス…………… ±3 μm



全機種「超硬・非磁性スタイラス」付き! 磁力による測定誤差がありません。

型式	D	S	F	A	B	L	C	質量(g)	バッテリー(同梱)
PTC-20	φ20	40	46.6	58.6	65	170.2	35	350	マンガン電池 R1 (UM-5) 2本
PTC-32	φ32	40	46.6	58.6	65	170.2	35	600	
PTC-BT30	BT30	40	46.6	84.4	48.4	179.4	39	720	酸化銀電池 SR-44 2個
PTC-BT40	BT40	40	46.6	89.4	65.4	201.4	39	1300	

※ペローズはフッ素ゴムを使用しています。1年を目安に交換をお勧めします。

※ペローズなどの消耗品は有償で交換いたしますので、お申し付けください。

●ポイントファインダーは精密測定器ですので、A T Cに入れたままでお使いにならないで下さい。

●ご使用の際には取扱説明書をお読みください。外型及び仕様は改良のため変更することもあります。

## 日新産業株式会社

〒920-0055 石川県金沢市北町乙45-2

TEL.076-223-1031 FAX.076-223-1281

http://www.nissinsan.jp E-mail:info@nissinsan.jp